

DATI TECNICI
TECHNICAL DATA

ETICHETTA
LABEL

TIPO DI MONTAGGIO
MOUNTING METHOD

TEMPERATURA DI INTERVENTO
SWITCHING POINT

REGOLAZIONE DI FABBRICA
FACTORY SET POINT

SICUREZZA POSITIVA
FAIL-SAFE

MAX. TEMPERATURA TESTA
MAX. BODY TEMPERATURE

MAX TEMPERATURA BULBO
MAX BULB TEMPERATURE

RAGGIO MIN. CURVATURA CAPILLARE
MIN. CAPILLARY BENDING RADIUS

PORTATA CONTATTI
CONTACTS RATING

EFFETTO TEMPERATURA AMBIENTE
AMBIENT TEMPERATURE EFFECT

FLUIDO CONTROLLATO
CONTROLLED MEDIUM

GRADO DI INQUINAMENTO
POLLUTION GRADE

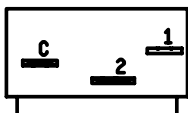
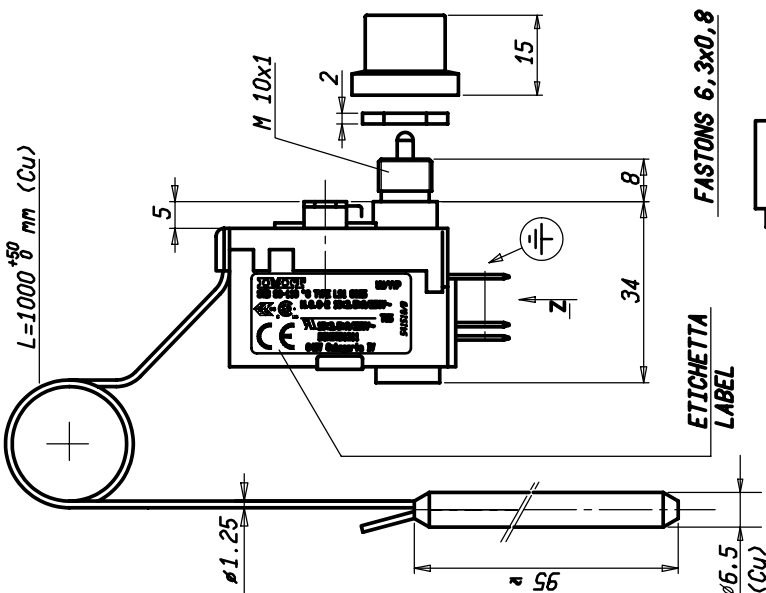
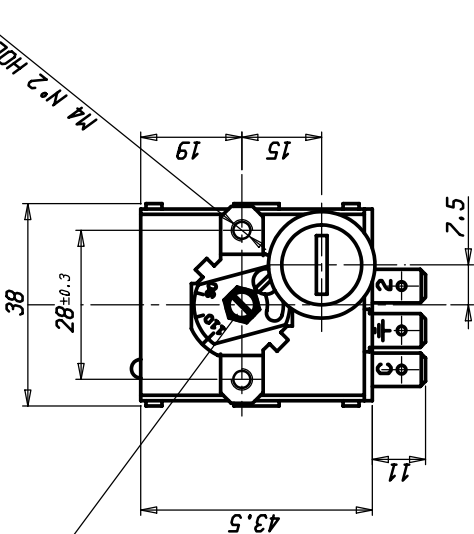
SCHEMA ELETTRICO
WIRING DIAGRAM

VALORI D'INTERVENTO CON TERMOSTATO A TEMPERATURA DI 20 °C
SWITCHING POINT WITH THERMOSTAT AT TEMPERATURE = 20 °C

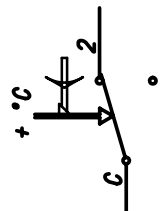
REGOLAZIONE DA EFFETTUARSI ESCLUSIVAMENTE A CURA DI INSTALLATORI QUALIFICATI
SETTING TO BE CARRIED OUT BY QUALIFIED INSTALLERS ONLY

(1) VARIAZIONE DEL PUNTO DI INTERVENTO IN RAPPORTO ALLA VARIAZIONE DAL VALORE DI RIFERIMENTO DELLA TEMPERATURA AMBIENTE
(1) CHANGE IN SWITCHING POINT REFERRED TO CHANGE FROM REFERENCE OF AMBIENT TEMPERATURE

SIGILLATO CON VERNICE
PAINT SEALED



VISTA Z
VIEW Z



Peso grezzo		Quote senza indicazione di tolleranza, precisione gruppo						B		Lunghezza lato minore α'	
g	da 0	da 30	da 120	da 315	da 1000	OLTRE	da 0	da 10	da 50	OLTRE	
g	da 6	da 30	da 120	da 315	da 1000	OLTRE	da 0	da 10	da 50	OLTRE	
g	da 6	da 30	da 120	da 315	da 1000	OLTRE	da 0	da 10	da 50	OLTRE	
g	da 6	da 30	da 120	da 315	da 1000	OLTRE	da 0	da 10	da 50	OLTRE	
A	±0.05	±0.1	±0.15	±0.2	±0.3	±0.5	-	±1*	±20'	±10'	
B	±0.1	±0.2	±0.3	±0.5	±0.8	±1.2	±2	±1*	±30'	±20'	
C	±0.2	±0.5	±0.8	±1.2	±2	±3	±4	±1*	±30'	±20'	
Direz. A. CALDERONI		20/10/10		Verif. M. CAPITANIO		20/10/10					
Scale		Scal. 1:1		Scal. 1:1		Scal. 1:1					
Disegn. / Codice		20/10/10		541510/B							
Mod. / Num.		A3									
Descr.		DISPOSITIVO TERMICO DI INTERRUZIONE LS1 / THERMAL CUT-OUT									
Note		Il presente disegno non può essere riprodotto, copiato o comunicato a terzi senza la nostra autorizzazione, come è termine di legge sui diritti d'autore									